



durée de montage moyenne pour 2 personnes



## SERVICES D'INSTALLATION DISPONIBLES !\*

Vous avez besoin d'un coup de main ?  
Laissez notre équipe de professionnels s'occuper de  
l'installation pour vous !

**GOCONFIGURE**

888-888-5424

\*Les services d'installation ne sont disponibles  
que pour les clients des États-Unis.



La durée du montage peut varier selon le niveau de compétence

**Avant de commencer**

POUR UN MONTAGE  
FACILE ET RAPIDE  
CONSULTEZ LES INSTRUCTIONS  
3D DE CE PRODUIT SUR

**BILT.**

TÉLÉCHARGER L'APPLI GRATUITE



Pour consulter le manuel de montage le plus récent, pour enregistrer votre ensemble ou pour commander des pièces de rechange, visitez le site Web  
**[www.backyarddiscovery.com](http://www.backyarddiscovery.com)**

**CONSERVEZ CE MANUEL DE MONTAGE POUR TOUTE RÉFÉRENCE ULTÉRIEURE  
AU CAS OÙ VOUS DEVRIEZ COMMANDER DES PIÈCES DE RECHANGE.**

Para obtener instrucciones en español, visite [www.backyarddiscovery.com](http://www.backyarddiscovery.com)



**GOCONFIGURE**  
*Putting it all together for you*

# SERVICES D'INSTALLATION NON DISPONIBLES !

*Vous avez besoin d'un coup de main ?*

Laissez notre équipe de professionnels s'occuper de l'installation pour vous !

**GOCONFIGURE**  
**888-888-5424**

*\*Les services d'installation ne sont disponibles que pour les clients situés aux États-Unis.*

Avec Go Configure, nous vous offrons 18 ans d'expérience directement à votre porte. Nous proposons une vaste gamme de produits de loisirs intérieurs et extérieurs que la plupart des consommateurs n'ont ni le temps ni la capacité de fournir et d'installer eux-mêmes.

**C'est nous qui nous en chargeons, pour que vous n'ayez pas à le faire !**

- Plus de 18 ans d'expérience au service des grandes surfaces et des consommateurs directs
- Techniciens hautement qualifiés, spécialisés, courtois et professionnels
- Plus de 140 000 installations par an
- Service impeccable

- Satisfaction garantie
  - Rendez-vous flexibles, y compris les week-ends
  - Couverture à travers le pays
- Visitez [www.goconfigure.com](http://www.goconfigure.com) pour plus d'informations !**

*\*Les services d'installation ne sont disponibles que pour les clients situés aux États-Unis.*



# STOP

**IL VOUS MANQUE UNE PIÈCE ?  
APPELEZ-NOUS AVANT DE  
VOUS RENDRE AU MAGASIN**

Le magasin dans lequel vous avez effectué votre achat ne stocke pas de pièces pour cet article. Si vous avez des questions sur le montage, s'il vous en manque ou si vos pièces sont endommagées, veuillez appeler le

**1-800-856-4445**

vous pouvez également visiter [www.backyarddiscovery.com](http://www.backyarddiscovery.com) ou envoyer un e-mail à [customerservice@backyarddiscovery.com](mailto:customerservice@backyarddiscovery.com)

**Ayez les informations suivantes à portée de main lorsque vous appelez :**

- Numéro de modèle du produit situé à l'avant du manuel de montage
  - Description de la pièce de la liste de pièces
- 
- Lisez l'intégralité du manuel de montage, en accordant une attention particulière aux conseils importants et aux informations de sécurité.
  - Pour vous assurer qu'il ne manque aucune pièce, faites un inventaire complet en séparant et en identifiant toutes les pièces.
  - Assurez-vous de vérifier le matériel d'emballage afin de repérer les petites pièces qui pourraient être tombées pendant l'expédition.
  - Les structures ne sont pas destinées à un usage public. La société ne garantit aucune de ses structures résidentielles soumises à un usage commercial.
  - Ce manuel contient des informations utiles concernant la préparation du montage, la procédure d'installation et la maintenance requise.
  - Gardez toujours à l'esprit la sécurité lors de la construction de votre structure.
  - Conservez ces instructions pour toute consultation ultérieure.



### **Veillez lire l'intégralité de la brochure avant de commencer le processus de montage**

**Veillez conserver ces instructions et votre reçu pour toute référence ultérieure. Conservez-les dans un endroit sûr où vous pourrez les consulter au besoin. Afin de vous fournir le service le plus efficace possible, vous devez nous fournir les numéros de référence lors de la commande de pièces.**

#### **Pour vos archives :**

Veillez prendre le temps de remplir les informations ci-dessous. Ces informations seront nécessaires pour les problèmes de garantie.

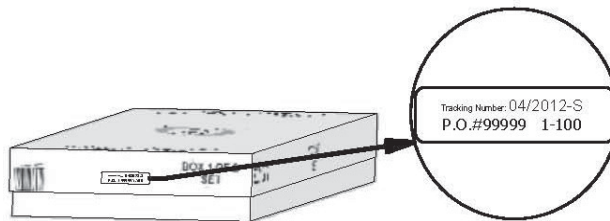
Lieu d'achat : \_\_\_\_\_

Date d'achat : \_\_\_\_\_

Date d'installation : \_\_\_\_\_

Installé par : \_\_\_\_\_

Numéro de suivi : \_\_\_\_\_



#### **Étiquette de référence du numéro de suivi**

Le numéro d'identification de suivi présent sur le carton et au bas de la plaque d'identification verticale est inclus pour les besoins de suivi associés aux demandes de garantie.

Cette garantie limitée de Backyard Discovery s'applique aux produits fabriqués sous la marque Backyard Discovery ou ses autres marques, notamment les produits Backyard Botanical, Adventure Playsets et Leisure Time.

Backyard Discovery garantit que ce produit est exempt de défauts de matériaux et de fabrication pour une période d'un (1) an à compter de la date d'achat originale. Cette garantie d'un (1) an couvre toutes les pièces, y compris le bois, le matériel et les accessoires. Tous les bois font l'objet d'une garantie proportionnelle de cinq (5) ans contre la pourriture et la décomposition. Reportez-vous à la liste ci-dessous pour connaître les frais liés au remplacement de pièces dans le cadre de cette garantie limitée. De plus, Backyard Discovery remplacera toutes les pièces manquantes ou endommagées dans l'emballage d'origine dans les 30 premiers jours à compter de la date d'achat.

Cette garantie s'applique au propriétaire et au titulaire d'origine et n'est pas transférable. Un entretien régulier est nécessaire pour assurer une durée de vie et des performances maximales de ce produit. Si le propriétaire omet d'entretenir le produit conformément aux exigences d'entretien, cette garantie pourrait être annulée. Les instructions d'entretien sont fournies dans le manuel du propriétaire.

Cette garantie limitée ne couvre pas :

- Main-d'œuvre pour toute inspection
- Main-d'œuvre pour le remplacement de tout article défectueux
- Dommages accidentels ou consécutifs
- Défauts cosmétiques n'affectant pas les performances ou l'intégrité d'une partie ou du produit entier
- Vandalisme, utilisation inappropriée, panne due au chargement ou utilisation dépassant les capacités indiquées dans le manuel de montage applicable.
- Actes de la nature, y compris, sans toutefois s'y limiter, vent, tempêtes, grêle, inondations, exposition excessive à l'eau
- Installation incorrecte, y compris, mais sans s'y limiter, l'installation sur un sol accidenté, non plat ou meuble
- Légères torsions, déformations, craquelures ou toute autre propriété naturelle du bois n'affectant ni la performance ni l'intégrité

Les produits Backyard Discovery ont été conçus dans un souci de sécurité et de qualité. Toute modification apportée au produit d'origine pourrait endommager l'intégrité structurelle de l'unité, entraînant une panne et des blessures. Toute modification annule toute garantie et Backyard Discovery décline toute responsabilité quant aux produits modifiés ou aux conséquences résultant de la défaillance d'un produit modifié.

Ce produit est garanti UNIQUEMENT POUR UN USAGE RÉSIDENTIEL. En aucun cas un produit Backyard Discovery ne doit être utilisé dans des lieux publics. Une telle utilisation peut entraîner une défaillance du produit et des blessures potentielles. Toute utilisation publique annulera cette garantie. Backyard Discovery décline toute autre représentation et garantie de quelque nature que ce soit, expresse ou implicite.

#### **Calendrier de remplacement de pièces évalué**

##### **Âge du produit**

##### **Toutes les pièces**

0-30 jours à compter de la date d'achat  
de 31 jours à 1 an

##### **Le client paie**

0 \$ et livraison gratuite  
0 \$ + S&H

##### **Pourriture et décomposition du bois seulement**

1 an  
2 an  
3 an  
4 an  
5 an  
Plus de 5 ans

0 \$ et livraison gratuite  
20 % + S&H  
40 % + S&H  
60 % + S&H  
80 % + S&H  
100 % + S&H



# AVERTISSEMENT

**IL EST IMPORTANT DE VÉRIFIER ET DE SERRER TOUS LE MATÉRIEL AU DÉBUT ET AU COURS DE LA SAISON, CAR ILS PEUVENT SE DESSERRER EN RAISON DE L'EXPANSION ET DE LA CONTRACTION DU BOIS.**

- **NE grimpez et NE marchez PAS sur le toit, pour quelque raison que ce soit**
- **Nécessite deux personnes ou plus pour assurer un montage en toute sécurité**
- **Vérifiez l'absence de canalisations de services publics souterrains avant de creuser ou d'enfoncer des pieux dans le sol.**
- **Vérifiez soigneusement les lignes aériennes et assurez-vous qu'il y ait au moins 6 pi (2 m) de dégagement par rapport aux éventuels câbles électriques aériens.**
- **Les structures permanentes peuvent nécessiter un permis de construire.**
- **En tant qu'acheteur et/ou installateur de ce produit, nous vous conseillons de consulter les services locaux de planification, de zonage et d'inspection des bâtiments pour obtenir des conseils sur les codes du bâtiment applicables et/ou les exigences de zonage.**
- Le bois n'est PAS ignifuge et brûlera. Les grils, les braséros et les cheminées présentent un risque d'incendie s'ils sont placés trop près de votre structure.
- Portez des gants pour éviter les blessures lors de l'installation.
- Lors de l'installation, suivez tous les avertissements de sécurité fournis avec vos outils et utilisez des lunettes de sécurité.
- Vérifiez tous les écrous et boulons deux fois par mois pendant la saison d'utilisation et resserrez au besoin (mais pas au point de fissurer le bois). Il est particulièrement important que cette procédure soit suivie au début de chaque saison.
- Huilez toutes les pièces métalliques mobiles tous les mois pendant la période d'utilisation.
- Vérifiez tous les revêtements des boulons et des arêtes vives deux fois par mois pendant la saison d'utilisation pour vous assurer qu'ils sont en place. Remplacez si nécessaire. Il est particulièrement important de le faire au début de chaque nouvelle saison.
- Pour les zones rouillées des éléments métalliques tels que les charnières, les supports, etc. poncez et repeignez, en utilisant une peinture sans plomb répondant aux exigences du titre 16 CRF partie 1303.
- Inspectez les pièces en bois tous les mois. Le grain du bois se soulève parfois pendant la saison sèche, ce qui provoque l'apparition d'échardes. Un ponçage léger peut être nécessaire pour maintenir un environnement sûr. Le traitement de votre produit avec un produit de protection (enduit) après le ponçage aidera à prévenir les risques de craquelures/fissures et autres dommages dus aux intempéries.
- Nous avons appliqué une teinture translucide à base d'eau sur votre unité. Ceci a pour unique but de protéger la couleur. Une ou deux fois par an, en fonction de vos conditions climatiques, vous devez appliquer une protection (enduit) sur le bois de votre unité.
- Avant l'application de l'enduit, poncez légèrement les « rugosités » de votre unité. Veuillez noter qu'il s'agit d'une exigence de votre garantie.

**LES PROPRIÉTAIRES SONT RESPONSABLES DU MAINTIEN  
DE LA LISIBILITÉ DES ÉTIQUETTES DE SIGNALISATION**



***Votre structure Backyard Discovery est conçue et construite avec des matériaux de qualité. Comme tous les produits d'extérieur, elle est susceptible de s'user avec le temps et selon le climat. Pour maximiser l'utilisation, la sécurité et la durée de vie de votre structure, il est important d'en assurer l'entretien correct.***

### À propos du bois

Backyard Discovery utilise 100 % de bois de cèdre (C. Lanceolata). Bien que nous choissions avec soin le bois de la meilleure qualité disponible, le bois reste un produit naturel susceptible de se détériorer, ce qui peut modifier l'aspect de votre ensemble.

#### Quelles sont les causes de la détérioration ? Cela affecte-t-il la solidité de mon produit ?

Les effets de l'eau (humidité) sont l'une des principales causes de détérioration. La teneur en humidité du bois à la surface est différente de celle de l'intérieur du bois. Au fur et à mesure que le climat change, l'humidité pénètre ou émane du bois, ce qui provoque des tensions pouvant entraîner des problèmes de craquelures et/ou de déformation. Vous pouvez vous attendre à ce qui suit en termes de détérioration. Ces modifications n'affecteront pas la solidité du produit :

**1. Les craquelures** sont la présence de fissures superficielles dans le bois le long du grain. Un montant (4" x 4") subira plus de craquelures qu'un panneau (1" x 4") car la teneur en humidité de la surface et de l'intérieur variera plus que dans un bois plus fin.

**2. La déformation** résulte d'une distorsion (torsion, bombement) du plan d'origine de la planche et résulte souvent d'un mouillage et d'un séchage rapides du bois.

**3. La décoloration** se produit comme un changement naturel de la couleur du bois, car il est exposé à la lumière du soleil et deviendra gris au fil du temps.

#### Comment puis-je réduire la détérioration des produits en bois ?

**1.** Votre produit en bois est enduit d'une teinture à base d'eau. La lumière du soleil décomposera le revêtement. Nous vous recommandons donc d'appliquer un hydrofuge ou une teinture tous les ans (consultez votre fournisseur de peinture et de teinture local pour connaître le produit recommandé). Vous devez appliquer un type de protection (enduit) sur le bois de votre produit. **Veillez noter qu'il s'agit d'une exigence de votre garantie.** La plupart des détériorations sont le résultat normal de la nature et n'affecteront pas la sécurité du produit. Toutefois, si vous pensez qu'une pièce a souffert de graves problèmes de détérioration, appelez notre service clientèle pour obtenir de l'aide.

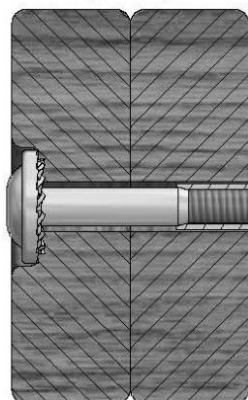
**2.** Inspectez les pièces en bois tous les mois. Le grain du bois se soulève parfois pendant la saison sèche, ce qui provoque l'apparition d'échardes. Un ponçage léger peut être nécessaire pour maintenir un environnement sûr. Le traitement de votre produit avec un produit de protection (enduit) après le ponçage aidera à prévenir les risques de craquelures/fissures et autres dommages dus aux intempéries.





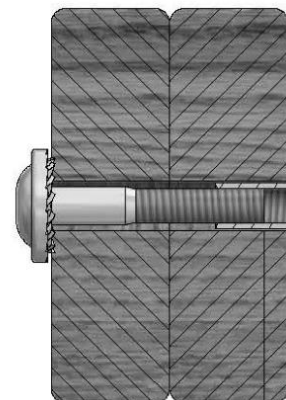
## Risque de protubérance

### Incorrect



Si vous pouvez voir le filetage et que votre boulon dépasse de l'écrou encastré, il est possible que vous ayez trop serré le boulon ou utilisé du matériel incorrect. Si vous avez trop serré, retirez le boulon et ajoutez des rondelles pour éliminer la saillie.

### Correct

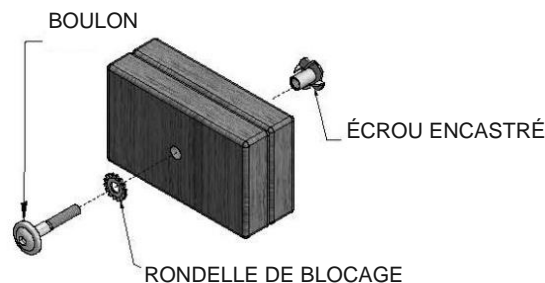


1/8"

## Montage correct du matériel

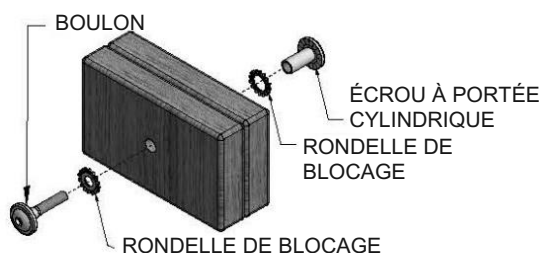
### Montage du boulon et écrou encastré

Placez l'écrou encastré dans le trou prévu à cet effet. Insérez le boulon dans la rondelle de blocage et insérez-le dans le trou prévu à l'opposé de l'écrou encastré. Tournez dans le sens des aiguilles d'une montre pour visser l'écrou encastré. Ne serrez pas complètement avant d'en recevoir l'instruction.



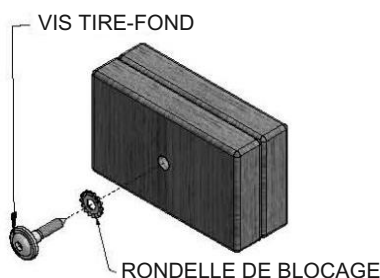
### Montage du boulon et écrou à portée cylindrique

Insérez un écrou à portée cylindrique dans la rondelle de blocage et poussez l'ensemble dans le trou prévu à cet effet. Insérez votre boulon dans la deuxième rondelle de blocage et poussez l'ensemble dans le trou prévu à cet effet à l'opposé de l'écrou à portée cylindrique. Tournez dans le sens des aiguilles d'une montre pour visser l'écrou à portée cylindrique. Ne serrez pas complètement avant d'en recevoir l'instruction.



### Montage du tire-fond

Normalement, un trou de référence pré-percé se trouve sur les montages nécessitant une vis tire-fond. S'il n'y a pas de trou de référence, alignez les deux planches comme elles doivent être fixées et utilisez le trou percé en usine comme guide pour percer un autre trou de référence dans la planche contiguë. Cela empêchera le bois de se fendre. Seule une rondelle de blocage est nécessaire pour les marches avec vis tire-fond.





### CONSEILS DE MONTAGE :

Gardez un œil sur ces boîtes qui contiendront des images utiles et des informations rendant le processus de montage aussi simple et rapide que possible.

### Classer le bois



Lorsque vous retirez les pièces en bois des boîtes, nous vous recommandons de les classer par numéro de pièce avant de commencer le montage. Cela permettra un montage plus rapide et une identification facile de toutes les pièces manquantes ou endommagées.

### Classer le matériel

ÉCROU À PORTÉE  
CYLINDRIQUE  
H100545



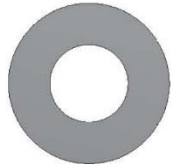
VIS  
H100695



ÉCROU ENCASTRÉ  
H100699



RONDELLE PLATE  
H100706



BOULON HEXAGONAL  
H100716



BOULON  
H100718



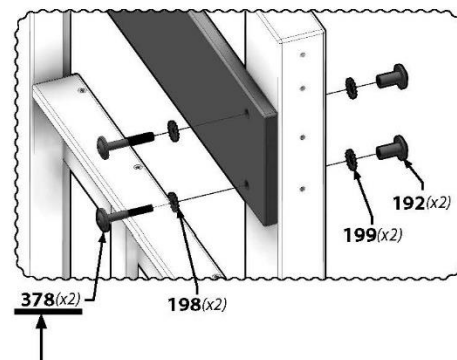
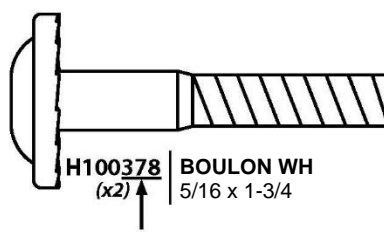
VIS À TÊTE MINCE  
CRUCIFORME  
H100742



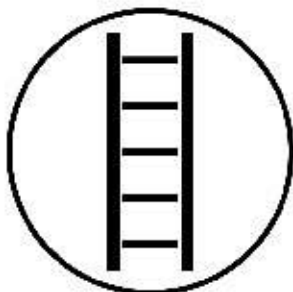
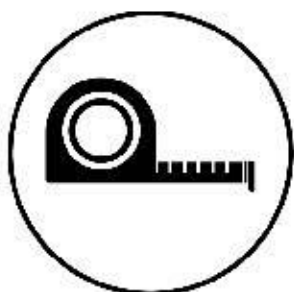
Pour vous aider lors du montage, nous vous recommandons de classer les sacs de matériel en fonction du numéro alphanumérique à sept chiffres imprimé sur les sacs ou par type de matériel (par exemple, boulons, écrous, etc.). L'organisation de votre matériel facilitera le montage.

### Identification du matériel

Les sacs de matériel portent un numéro de référence alphanumérique à sept chiffres imprimés dessus. Lors du montage, il vous suffit de référencer les trois derniers chiffres du numéro de pièce, comme indiqué à chaque étape. Cela vous aidera à trouver plus facilement le matériel approprié.







### Les icônes et leurs utilisations que vous verrez tout au long de ce manuel



Vous devrez vous assurer que votre montage est bien aligné avant de serrer les boulons.



Pour un montage correct, vous devez vous assurer que votre structure est nivelée avant de passer à l'étape



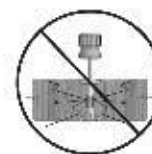
Certaines étapes du processus de montage nécessiteront une paire de mains supplémentaire. Assurez-vous de



Cette icône indique la taille d'une clé à fourche. Utilisez la clé comme barre de fraction.



Lorsque vous verrez cette icône, vous aurez besoin d'une clé à douille. Les icônes ci-dessous indiquent la taille des pièces jointes nécessaires pour le montage 1/2.



Cette icône vous prévient de ne pas trop serrer les boulons. Ceci afin d'éviter tout dommage structurel et tout éclatement du bois.



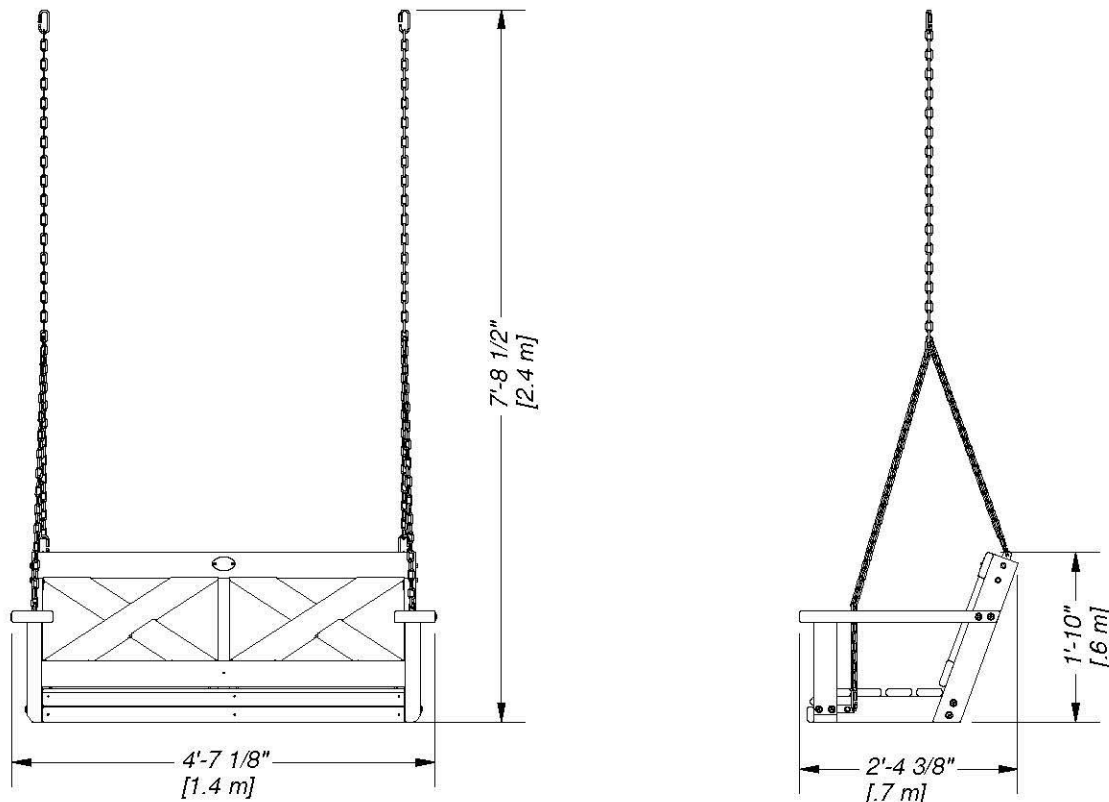
Cette icône vous montrera quels éléments de forage sont nécessaires. Pour cet exemple, vous aurez besoin d'un tournevis à tête cruciforme et d'une prise 3/8.



Il est extrêmement important de commencer sur un sol ou une surface plane pour assurer la sécurité et la longévité de votre produit

Vérifiez soigneusement les lignes aériennes et assurez-vous qu'il y ait au moins 6 pi (2 m) d'espace entre le toit et

- Portez une attention particulière aux éléments nécessaires à chaque étape. Assurez-vous d'utiliser le bon matériel pour chaque étape. L'utilisation d'un matériel incorrect peut entraîner un montage incorrect.

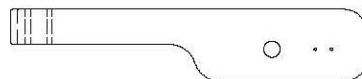




Éléments en bois (non à échelle)



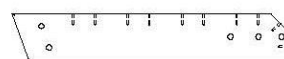
**D1** | ACCOUDOIR DROITE - W4L13234  
(x1) | 1 3/8" x 5 1/4" x 26 1/8" (36x134x665)



**D2** | ACCOUDOIR GAUCHE - W4L13236  
(x1) | 1 3/8" x 5 1/4" x 26 1/8" (36x134x665)



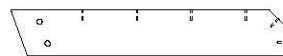
**E1** | SUPPORT DE DOSSIER - W4L13230  
(x2) | 1 3/8" x 3 3/8" x 23 1/4" (36x86x590)



**E2** | SUPPORT DE BANQUETTE -  
W4L13231  
(x2) | 1 3/8" x 3 3/8" x 20 1/4" (36x86x515)



**E3** | SUPPORT DE DOSSIER CENTRAL - W4L13238  
(x1) | 1 3/8" x 3 3/8" x 23 1/4" (36x86x590)



**E4** | SUPPORT DE BANC CENTRAL - W4L13237  
(x1) | 1 3/8" x 3 3/8" x 20 1/4" (36x86x515)



**E5** | CADRE EN X GAUCHE -  
W4L13240  
(x2) | 1 3/8" x 3 3/8" x 29 1/2" (36x86x750)



**E6** | CADRE EN X DROITE - W4L13239  
(x2) | 1 7/16" x 3 3/8" x 29 9/16" (36x86x750)



**H1** | PLANCHE DE DOSSIER - W4L13241  
(x2) | 1" x 3 3/8" x 50" (24x86x1270)



**H2** | PLANCHE DE BANC - W4L13232  
(x4) | 1" x 3 3/8" x 47 1/8" (24x86x1198)



**J1** | PLANCHE DE BANC AVANT - W4L13235  
(x2) | 1" x 2" x 47 1/8" (24x50x1198)



**W1** | SUPPORT D'ACCOUDOIR - W4L13233  
(x2) | 3" x 2" x 13" (76x50x330)



Matériel



H100202 | VIS À TÊTE MINCE CRUCIFORME NOIRE  
(x4) | 8x5/8



H100387 | VIS À TÊTE PLATE CRUCIFORME NOIRE  
(x22) | 8x1-1/4



H100391 | VIS À TÊTE PLATE CRUCIFORME NOIRE  
(x40) | 8x2



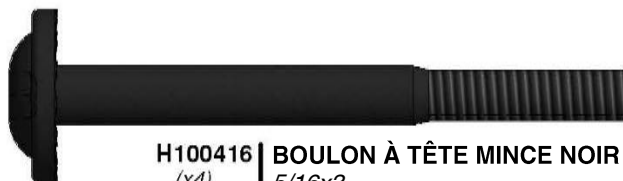
H100201 | VIS À TÊTE PLATE CRUCIFORME NOIRE  
(x4) | 8x2-1/2



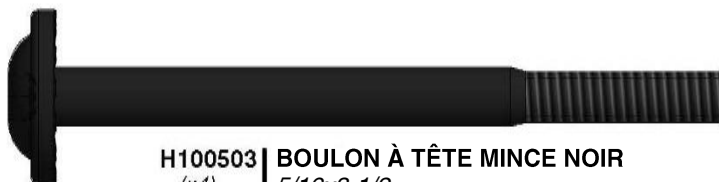
H100761 | BOULON HEXAGONAL NOIR  
(x7) | 5/16x2



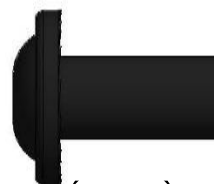
H100205 | BOULON À TÊTE MINCE NOIR  
(x7) | 5/16x2-1/4



H100416 | BOULON À TÊTE MINCE NOIR  
(x4) | 5/16x3



H100503 | BOULON À TÊTE MINCE NOIR  
(x4) | 5/16x3-1/2



H100192 | ÉCROU À PORTÉE CYLINDRIQUE À  
(x15) | TÊTE MINCE NOIR  
5/16x7/8



H100479 | ÉCROU DE VERROUILLAGE NOIR  
(x7) | 5/16



H100198 | RONDELLE DE BLOCAGE EXT NOIRE  
(x15) | 8x19



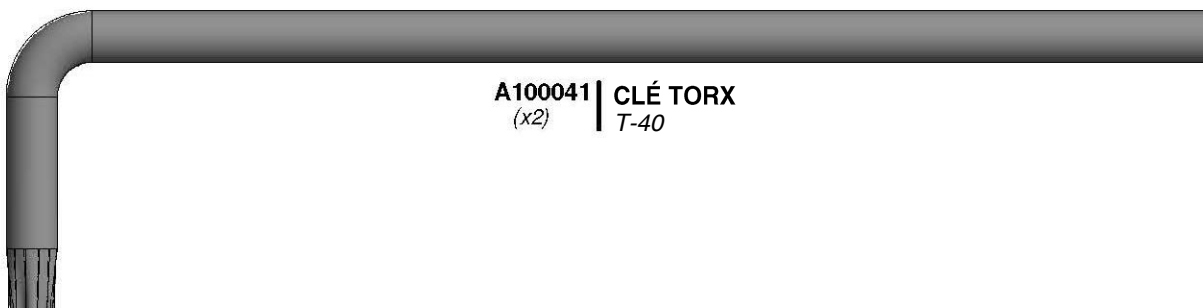
H100199 | RONDELLE DE BLOCAGE EXT NOIRE  
(x15) | 12x19



H100474 | RONDELLE PLATE NOIRE  
(x13) | 9x18



Matériel



A100041 | CLÉ TORX  
(x2) | T-40



A100042 | FORET TORX  
(x2) | T-40



H100764 | DISPOSITIF DE VISSAGE  
(x1)



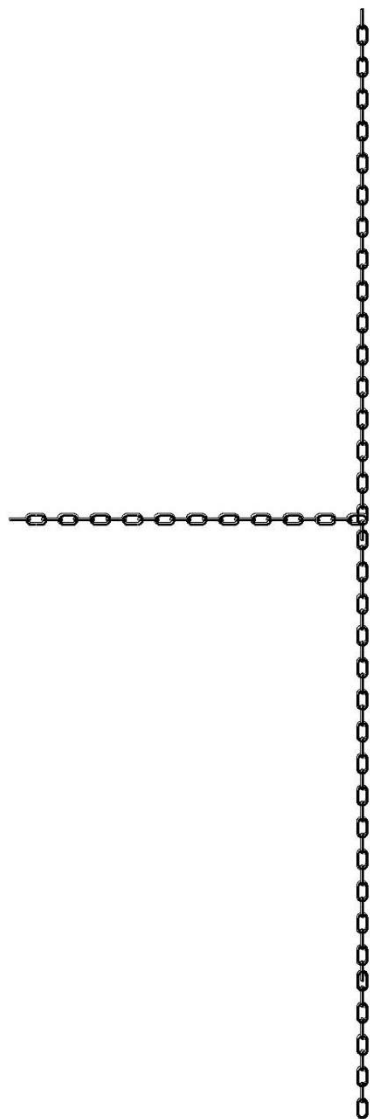
Accessoires (non à échelle)



A4M00631 | PLAQUE DE SANGLE D'ATTACHE NOIRE  
(x2)



A4M00632 | CROCHET DE SUPPORT DE CHAÎNE NOIR  
(x2)



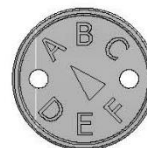
A4M00988 | CHAÎNE DE BALANÇOIRE DE PORCHE  
(x2)



A4M00633 | LIEN RAPIDE NOIR  
(x6)



A100241 | ÉTIQUETTE D'IDENTIFICATION  
(x1) BYD (PETITE) SANS ÂGE



A100314 | ÉTIQUETTE DE RÉVISION « A »  
(x1)



A6P00170 | MARQUEUR POUR BOIS  
(x1)





# ÉTAPE 1

**E1** | SUPPORT DE DOSSIER - W4L13230  
 (x2) | 1 3/8" x 3 3/8" x 23 1/4" (36x86x590)

**E2** | SUPPORT DE BANQUETTE - W4L13231  
 (x2) | 1 3/8" x 3 3/8" x 20 1/4" (36x86x515)

**E3** | SUPPORT DE DOSSIER CENTRAL - W4L13238  
 (x1) | 1 3/8" x 3 3/8" x 23 1/4" (36x86x590)

**E4** | SUPPORT DE BANC CENTRAL - W4L13237  
 (x1) | 1 3/8" x 3 3/8" x 20 1/4" (36x86x515)



**H100205** | BOULON À TÊTE  
 (x6) | MINCE NOIR  
 5/16x2-1/4



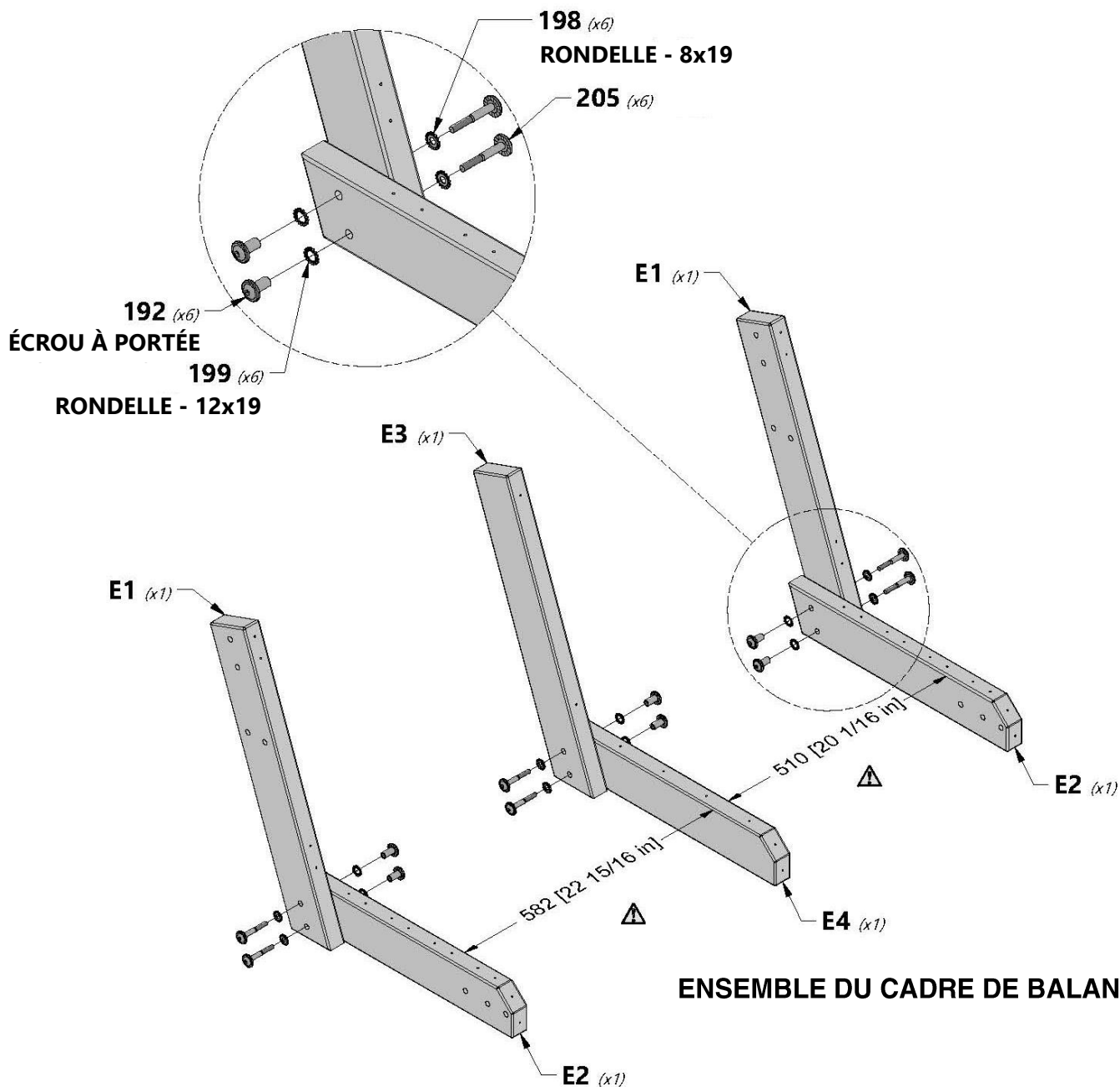
**H100198** | RONDELLE DE  
 (x6) | BLOCAGE EXT NOIRE  
 8x19



**H100199** | RONDELLE DE  
 (x6) | BLOCAGE EXT NOIRE  
 12x19



**H100192** | ÉCROU À PORTÉE  
 (x6) | CYLINDRIQUE À TÊTE  
 MINCE NOIR  
 5/16x7/8





## ÉTAPE 2

**H2** | **PLANCHE DE BANC - W4L13232**  
(x4) | 1" x 3 3/8" x 47 1/8" (24x86x1198)

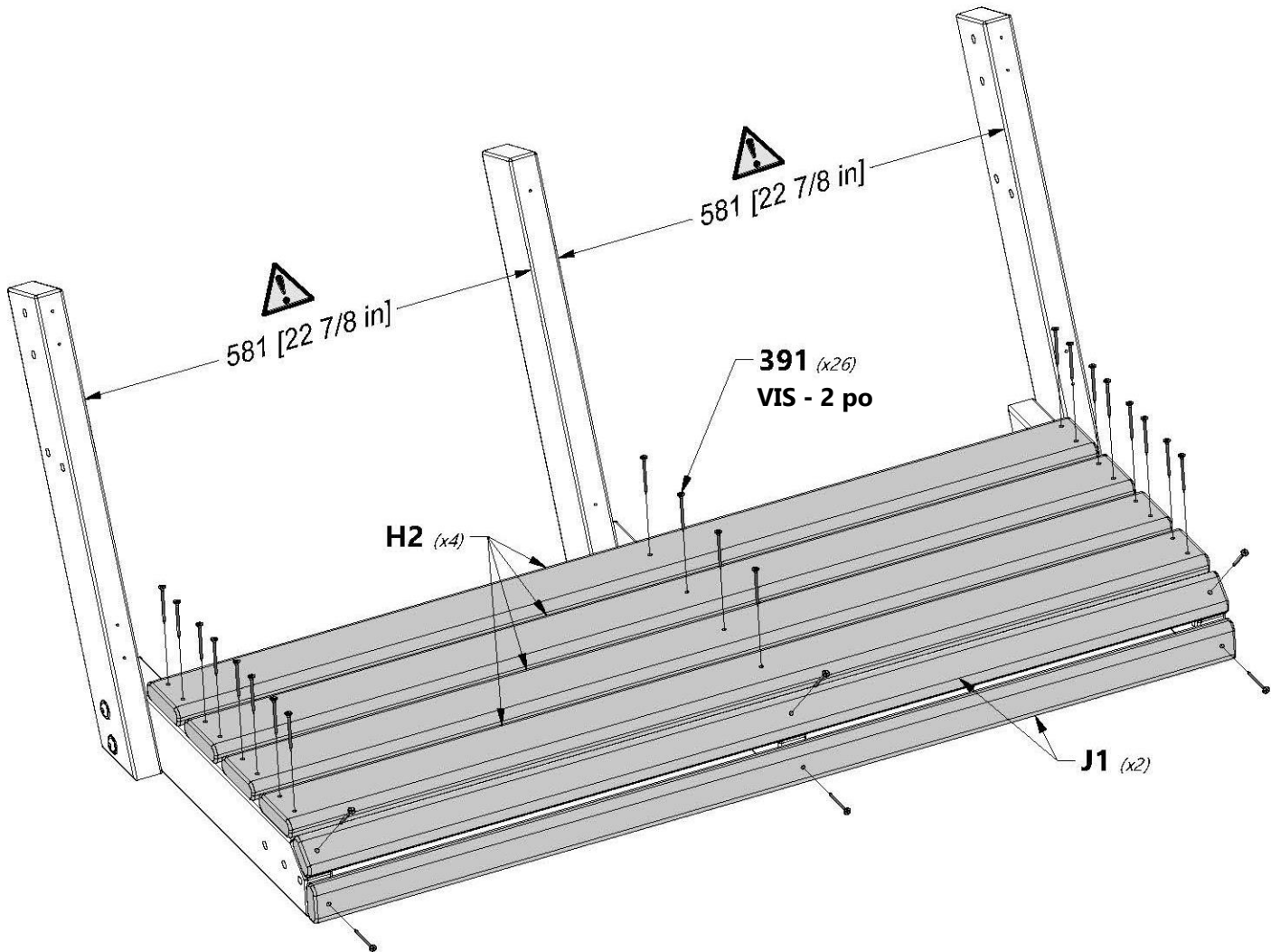
**J1** | **PLANCHE DE BANC AVANT - W4L13235**  
(x2) | 1" x 2" x 47 1/8" (24x50x1198)

**H100391** | **VIS À TÊTE PLATE**  
(x26) | **CRUCIFORME NOIRE**  
8x2



### REMARQUE :

UTILISEZ LES TROUS DE RÉFÉRENCE  
DES SUPPORTS POUR MONTER LES  
PLANCHES DU BANC.





## ÉTAPE 3

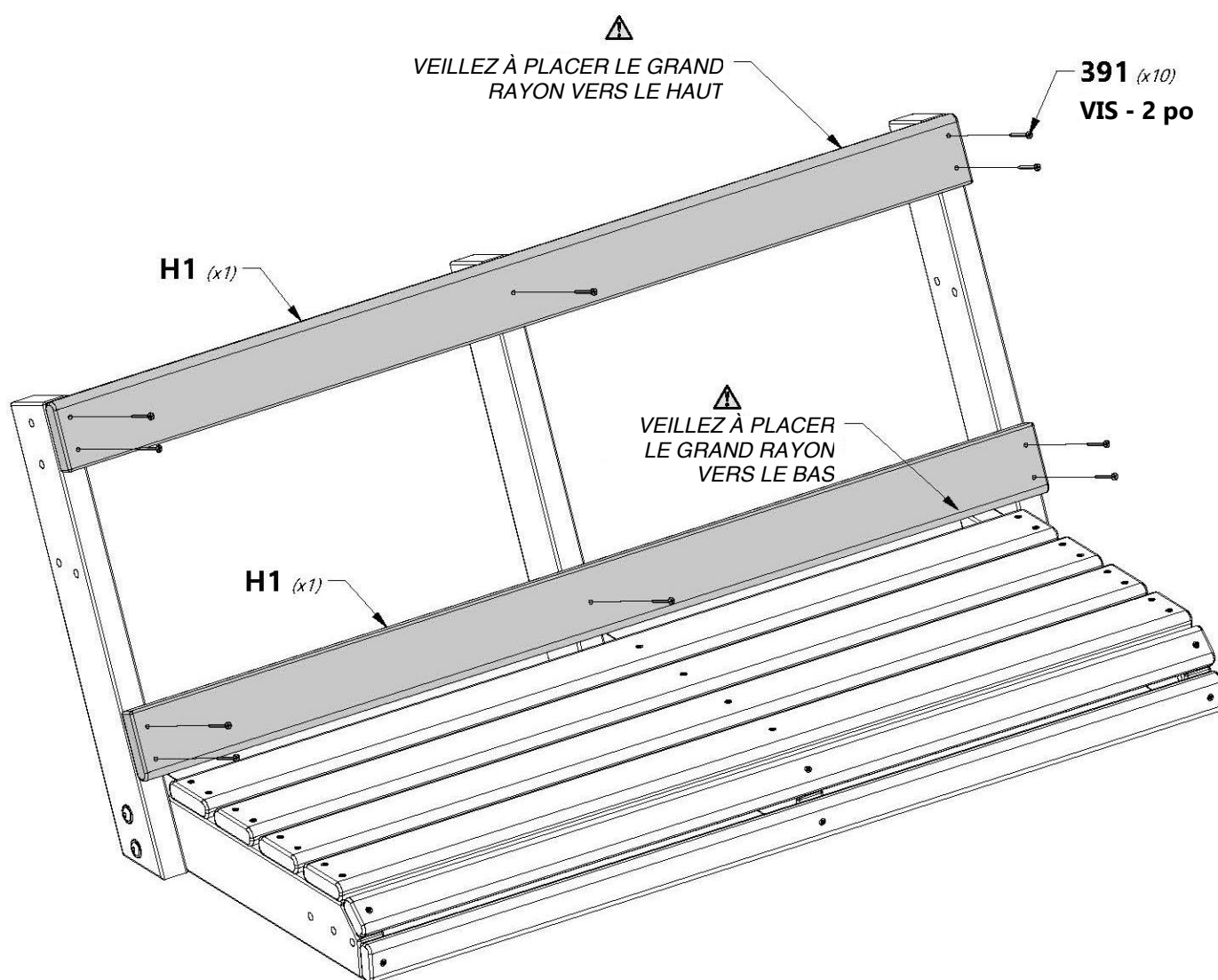
H1 | **PLANCHE DE DOSSIER - W4L13241**  
(x2) | 1" x 3 3/8" x 50" (24x86x1270)

H100391 | **VIS À TÊTE PLATE CRUCIFORME NOIRE**  
(x10) | 8x2



### REMARQUE :

UTILISEZ LES TROUS DE RÉFÉRENCE  
DES SUPPORTS POUR MONTER LES  
PLANCHES DE SOUTIEN.





# ÉTAPE 4

**E5** | CADRE EN X GAUCHE - W4L13240  
(x2) | 1 3/8" x 3 3/8" x 29 1/2" (36x86x750)

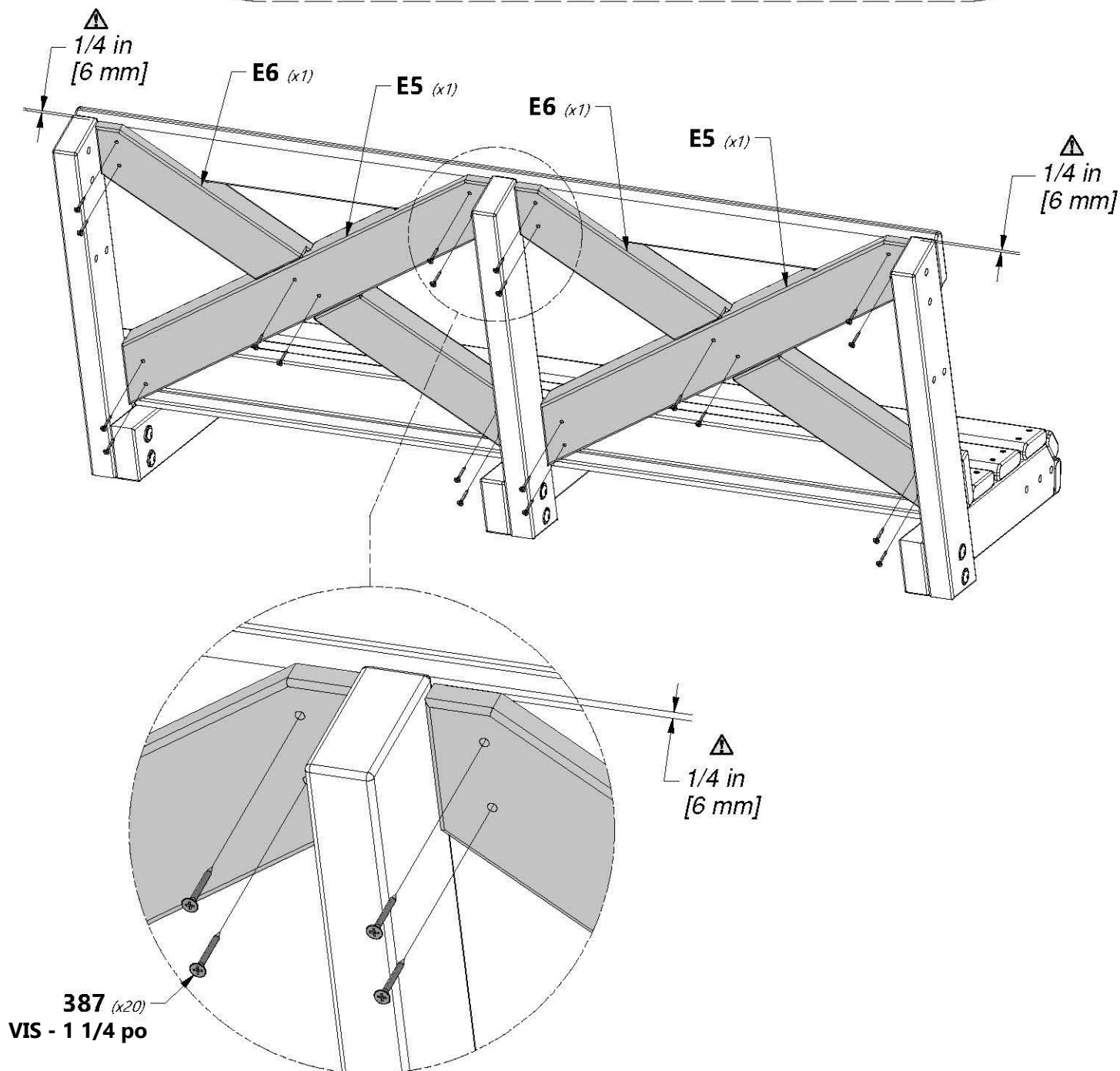
**E6** | CADRE EN X DROITE - W4L13239  
(x2) | 1 7/16" x 3 3/8" x 29 9/16" (36x86x750)

**H100387** | VIS À TÊTE PLATE  
(x20) | CRUCIFORME NOIRE  
8x1-1/4



## REMARQUE :

FIXEZ LES PLANCHES E6 AVANT DE FIXER LES PLANCHES E5.







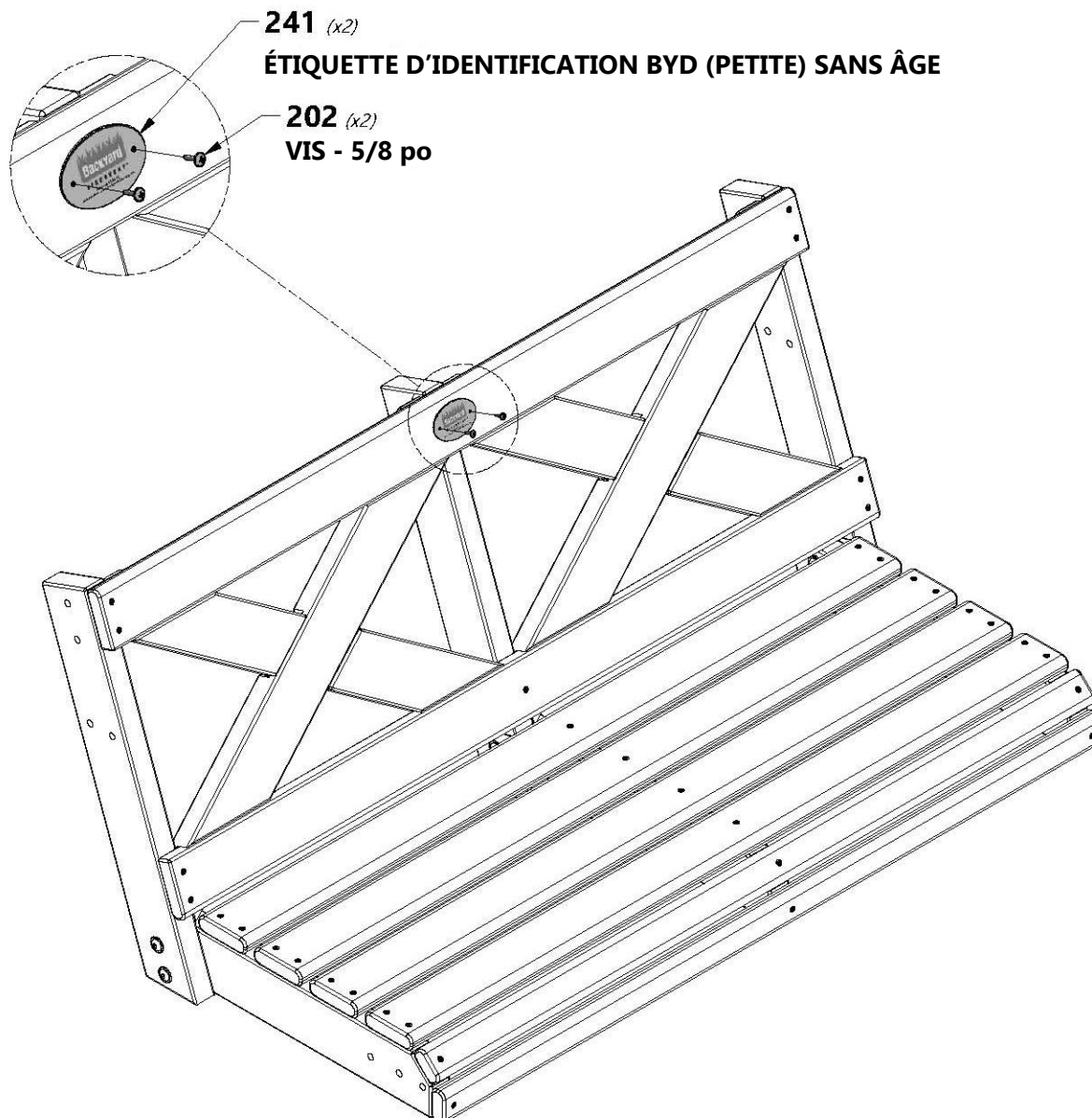
# ÉTAPE 5



A100241 | ÉTIQUETTE D'IDENTIFICATION  
(x1) | BYD (PETITE) SANS ÂGE



H100202 | VIS À TÊTE MINCE CRUCIFORME NOIRE  
(x2) | 8x5/8





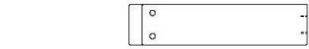
# ÉTAPE 6



**A4M00632** | CROCHET DE SUPPORT DE CHAÎNE NOIR (x2)



**H100416** | BOULON À TÊTE MINCE NOIR (x4) 5/16x3



**W1** | SUPPORT D'ACCOUDOIR - W4L13233 (x2) 3" x 2" x 13" (76x50x330)



**H100761** | BOULON HEXAGONAL NOIR (x2) 5/16x2



**H100192** | ÉCROU À PORTÉE CYLINDRIQUE À TÊTE MINCE NOIR (x4) 5/16x7/8



**H100198** | RONDELLE DE BLOCAGE EXT NOIRE (x4) 8x19

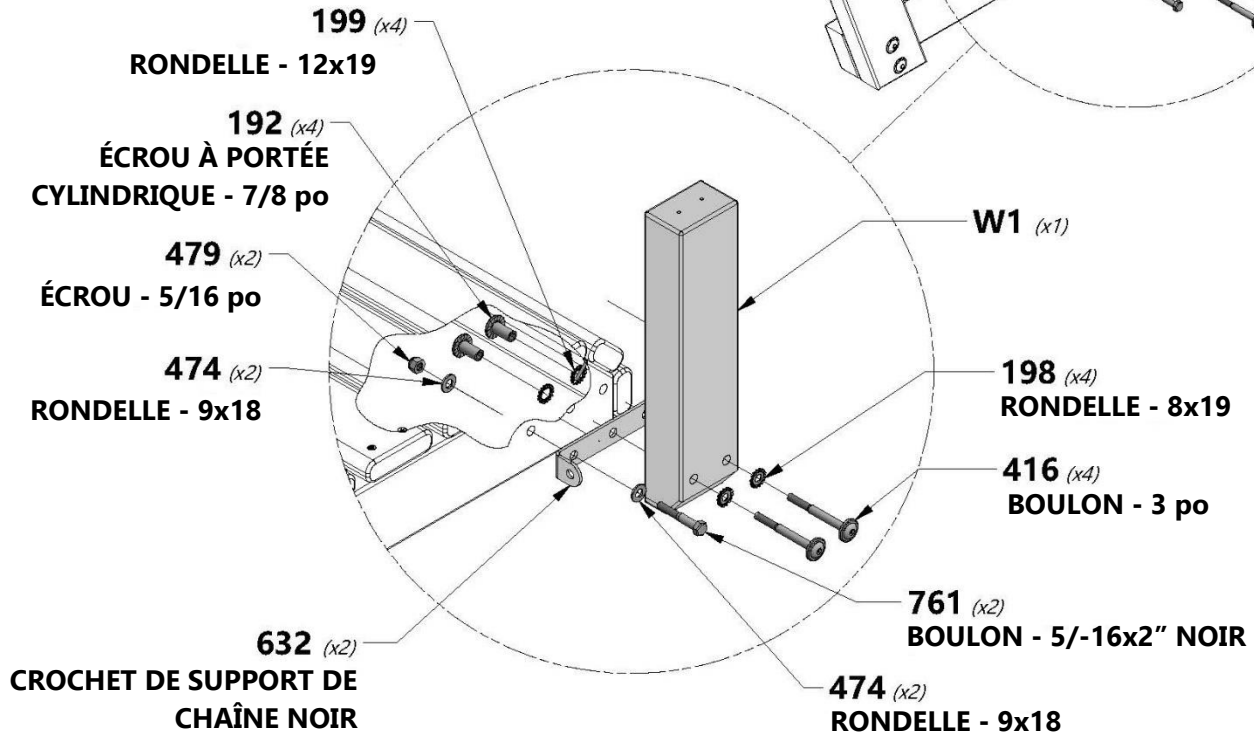
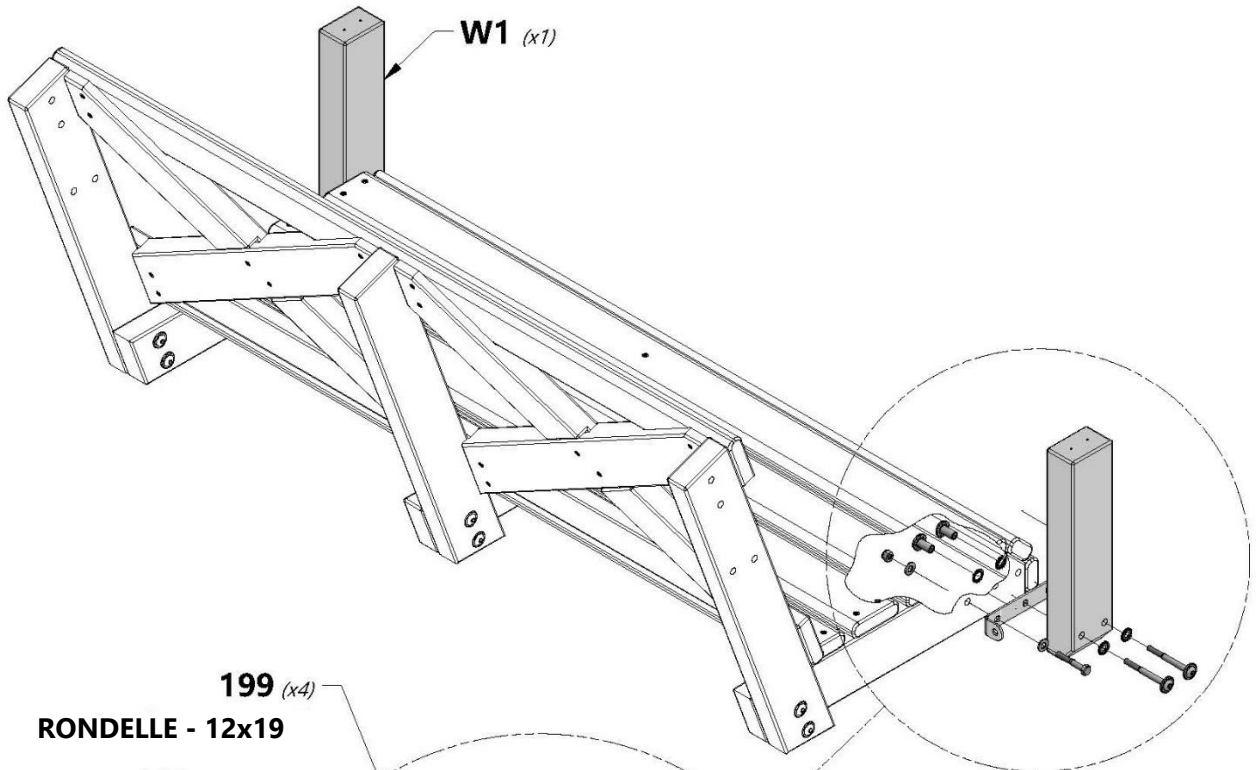


**H100479** | ÉCROU DE VERROUILLAGE NOIR (x2) 5/16



**H100474** | RONDELLE PLATE NOIRE (x4) 9x18

**H100199** | RONDELLE DE BLOCAGE EXT NOIRE (x4) 12x19



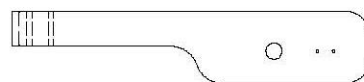




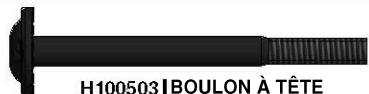
# ÉTAPE 7



(1) **D1 - ACCOUDOIR BRAS DROIT - W4L13234**  
1 3/8" x 5 1/4" x 26 1/8" (36x134x665)



(1) **D2 - ACCOUDOIR BRAS GAUCHE - W4L13236**  
1 3/8" x 5 1/4" x 26 1/8" (36x134x665)



**H100503** BOULON À TÊTE  
(x4) MINCE NOIR  
5/16x3-1/2



**H100198** RONDELLE DE  
(x4) BLOCAGE EXT NOIRE  
8x19



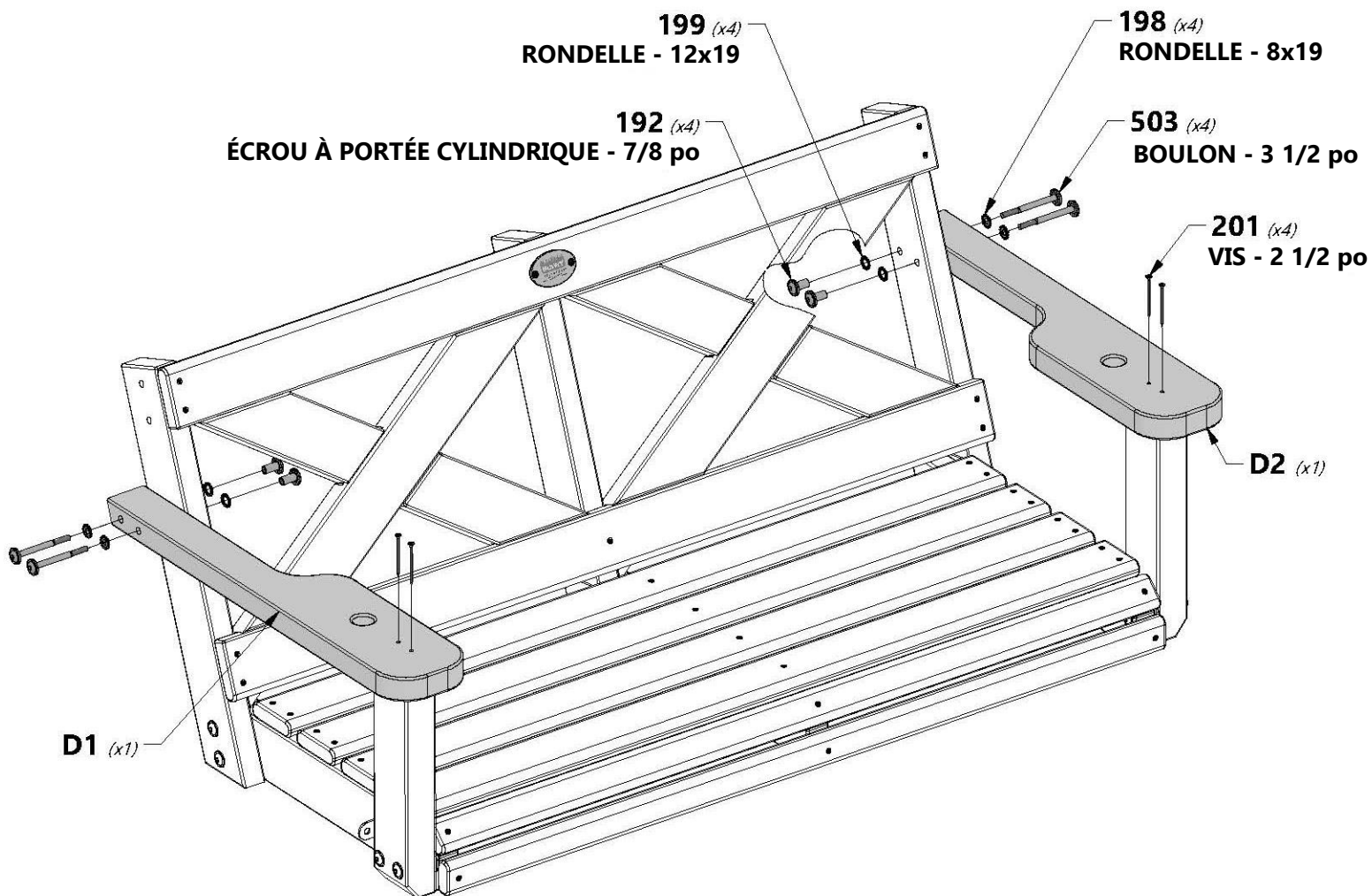
**H100192** ÉCROU À PORTÉE  
(x4) CYLINDRIQUE À TÊTE  
MINCE NOIR  
5/16x7/8



**H100199** RONDELLE DE BLOCAGE EXT NOIRE  
(x4) 12x19



**H100201** VIS À TÊTE PLATE  
(x4) CRUCIFORME NOIRE  
8x2-1/2





# ÉTAPE 8



A100314 | ÉTIQUETTE DE RÉVISION « A »  
(x1)



A4M00631 | PLAQUE DE SANGLE D'ATTACHE NOIRE  
(x2)



H100761 | BOULON HEXAGONAL NOIR  
(x4) 5/16x2



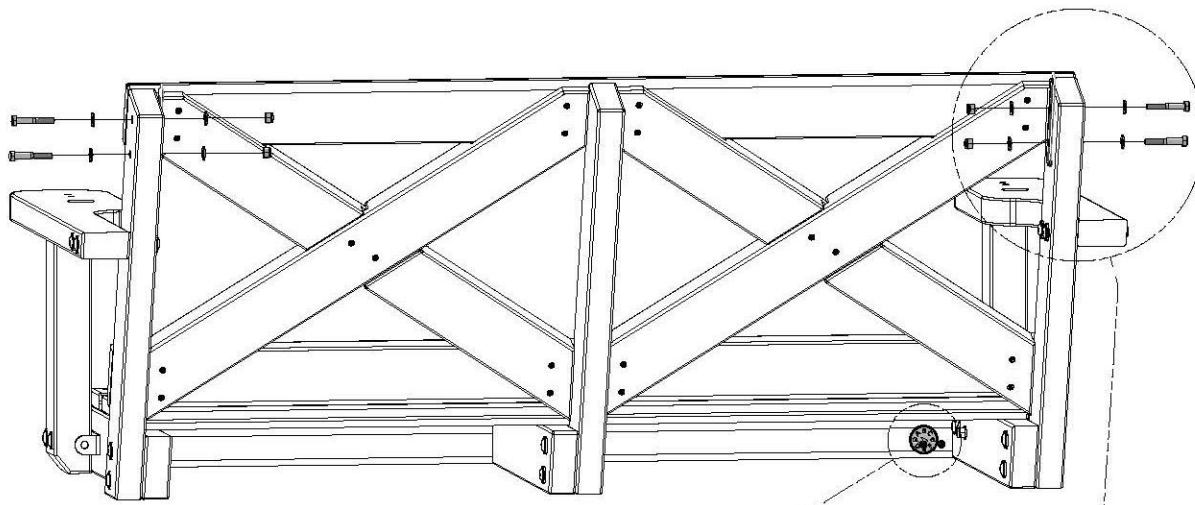
H100479 | ÉCROU DE VERROUILLAGE NOIR H100474  
(x4) 5/16



H100474 | RONDELLE PLATE NOIRE  
(x8) 9x18



H100202 | VIS À TÊTE MINCE CRUCIFORME NOIRE  
(x2) 8x5/8



314 (x1)  
ÉTIQUETTE DE RÉVISION « A »

202 (x2)  
VIS - 5/8 po

479 (x4)  
ÉCROU - 5/16 po

474 (x4)  
RONDELLE - 9x18

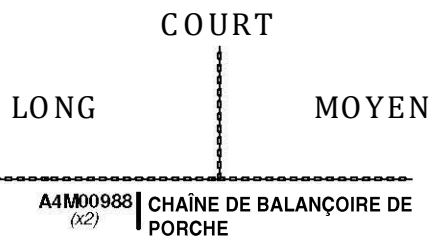
631 (x2)  
PLAQUE DE SANGLE D'ATTACHE NOIRE

761 (x4)  
BOULON - 5/-16x2" NOIR

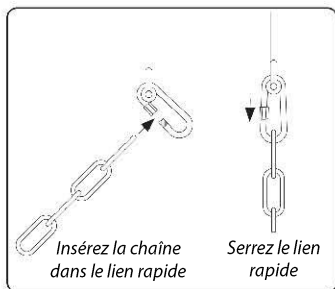
474 (x4)  
RONDELLE - 9x18



# ÉTAPE 9



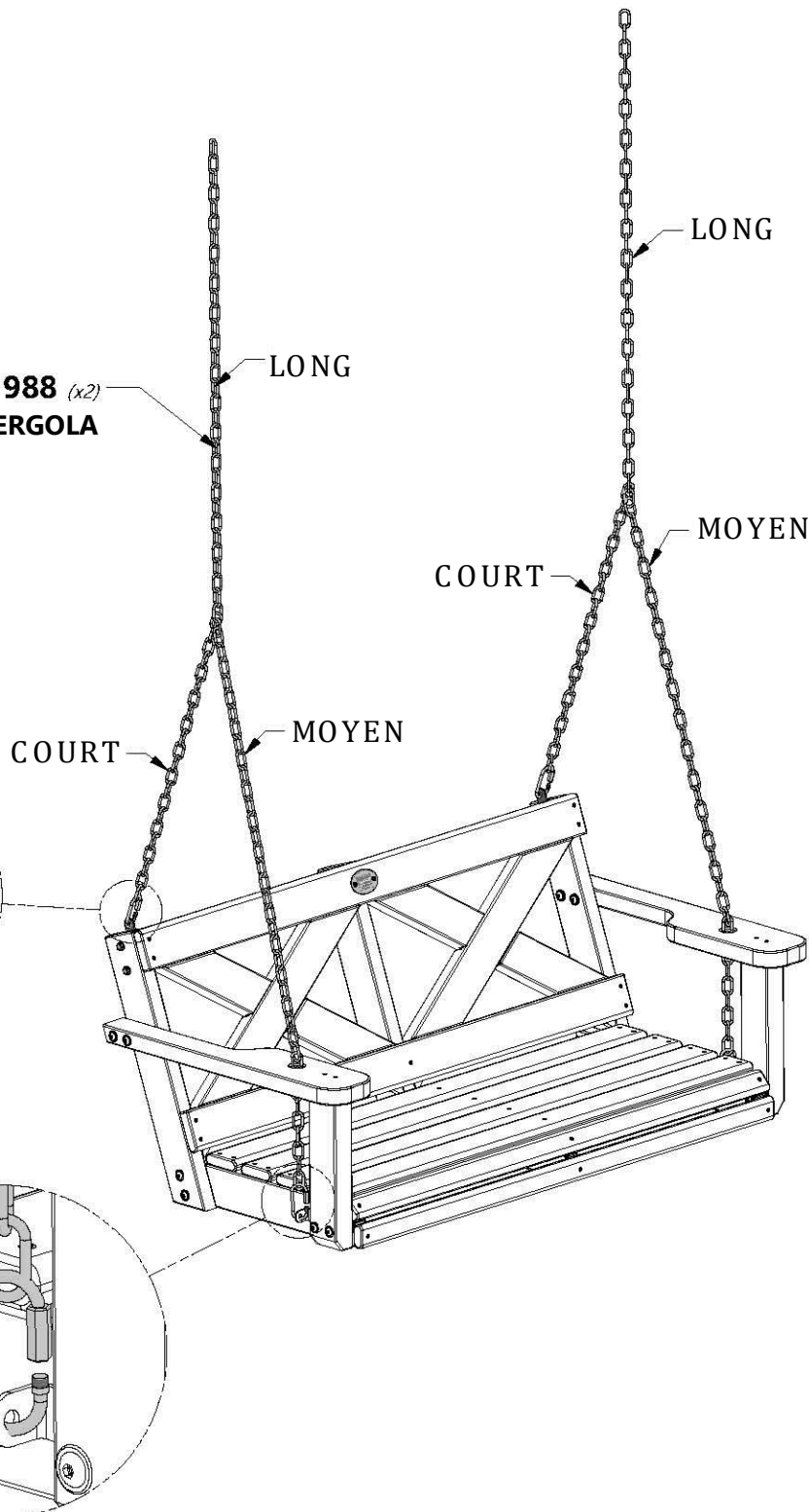
A4M00633 (x4) LIEN RAPIDE NOIR



988 (x2) CHAÎNE DE BALANÇOIRE DE PERGOLA

633 (x2) LIEN RAPIDE NOIR

633 (x2) LIEN RAPIDE NOIR





## ÉTAPE 10



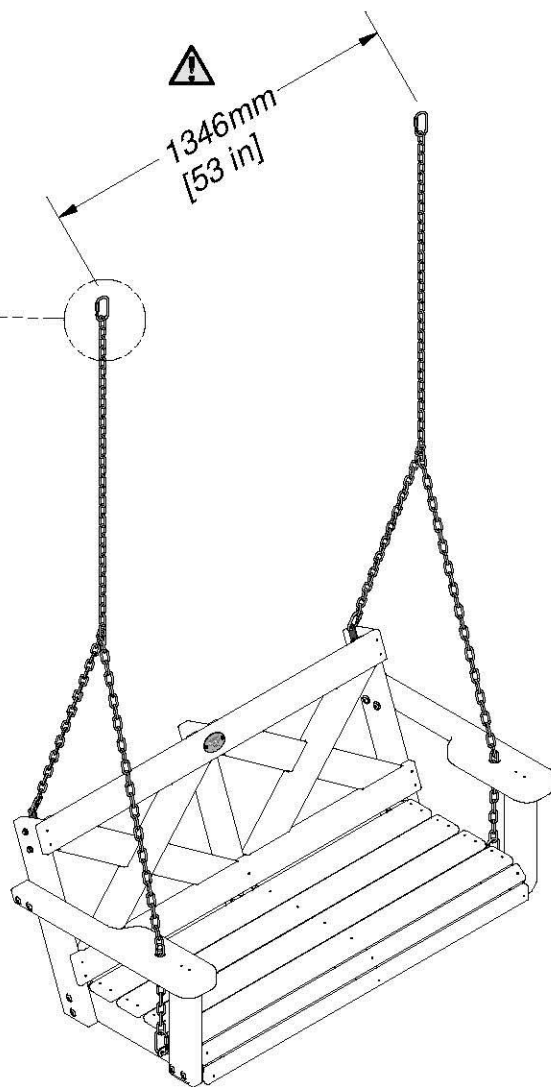
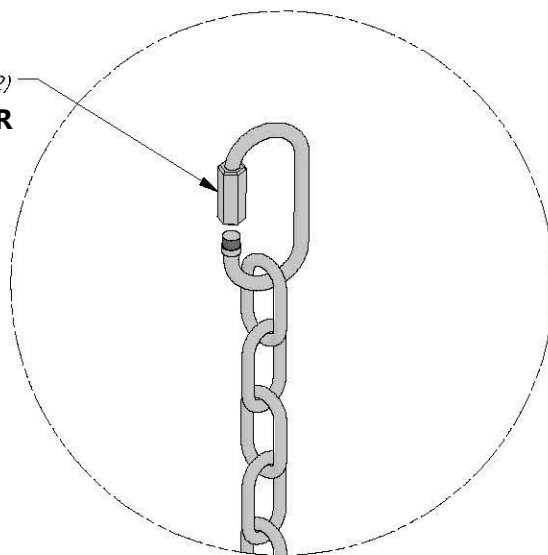
A4M00633  
(x2) LIEN RAPIDE NOIR



**CONSEIL :** • Avant de suspendre la balançoire, assurez-vous que la poutre de support ou les solives du plafond supporteront le poids de la balançoire et de ses occupants. Si vous n'êtes pas sûr(e) de la résistance du plafond, demandez conseil à un menuisier expérimenté.

- Les liens rapides inclus peuvent ne pas fonctionner pour toutes les applications. Demandez conseil à un professionnel pour obtenir une solution alternative.

633 (x2)  
LIEN RAPIDE NOIR



**REMARQUE :**

### ***Positionnez la balançoire***

- Laissez un minimum de 2-1/2 pieds devant et derrière la balançoire pour assurer un espace suffisant aux mouvements de la balançoire.
- Positionnez les chaînes de la balançoire à une distance entre 51" et 55" pour répartir efficacement le poids.



**NE DÉPASSEZ PAS 600 LB**